



LOON-, GRONDVERZET- & TRANSPORTBEDRIJF

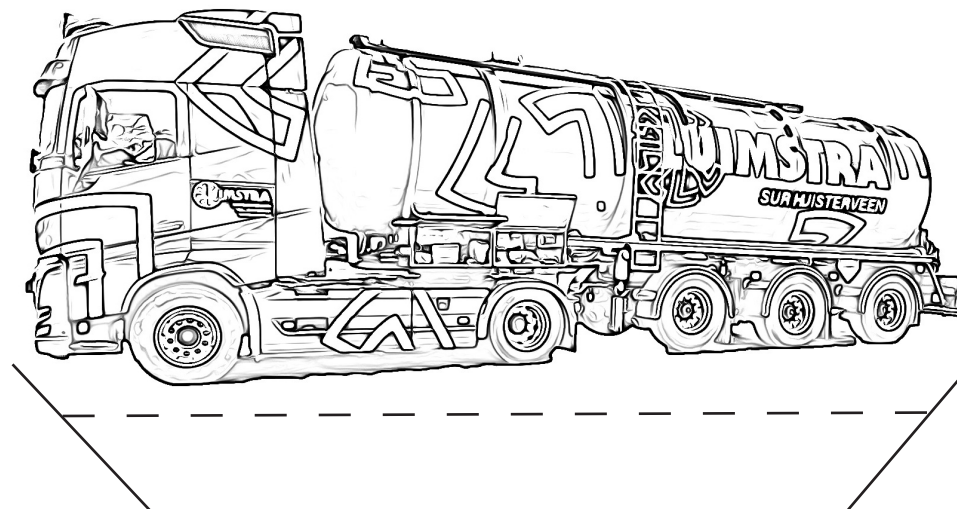
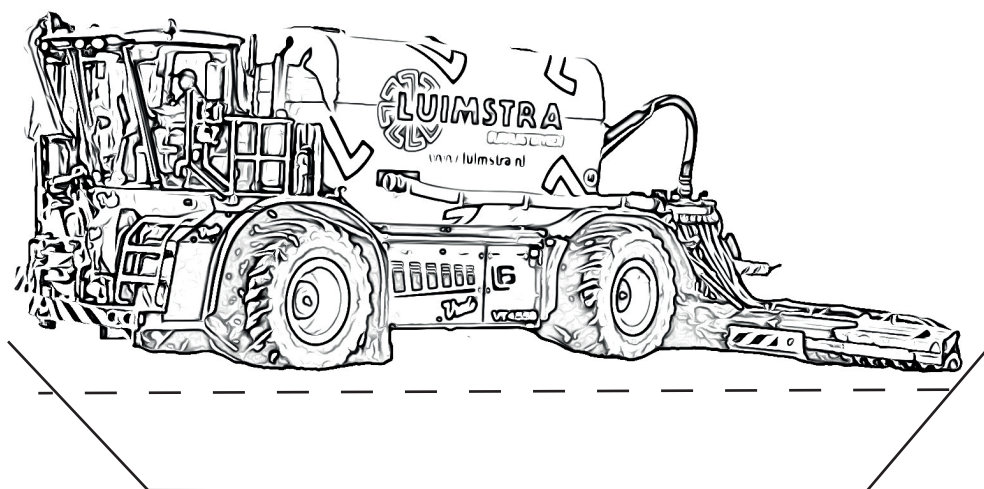
LUIJSTRA KIJKDOOS



Hoe het werkt:

Kleur de plaatjes in en knip ze uit.

Pak een schoendoos en maak hierin aan de voorkant een kijkgat. Vouw de vouwranden van de plaatjes om en plak de plaatjes in de schoendoos.





LOON-, GRONDVERZET- & TRANSPORTBEDRIJF

LUIMSTRA KIJKDOOS

